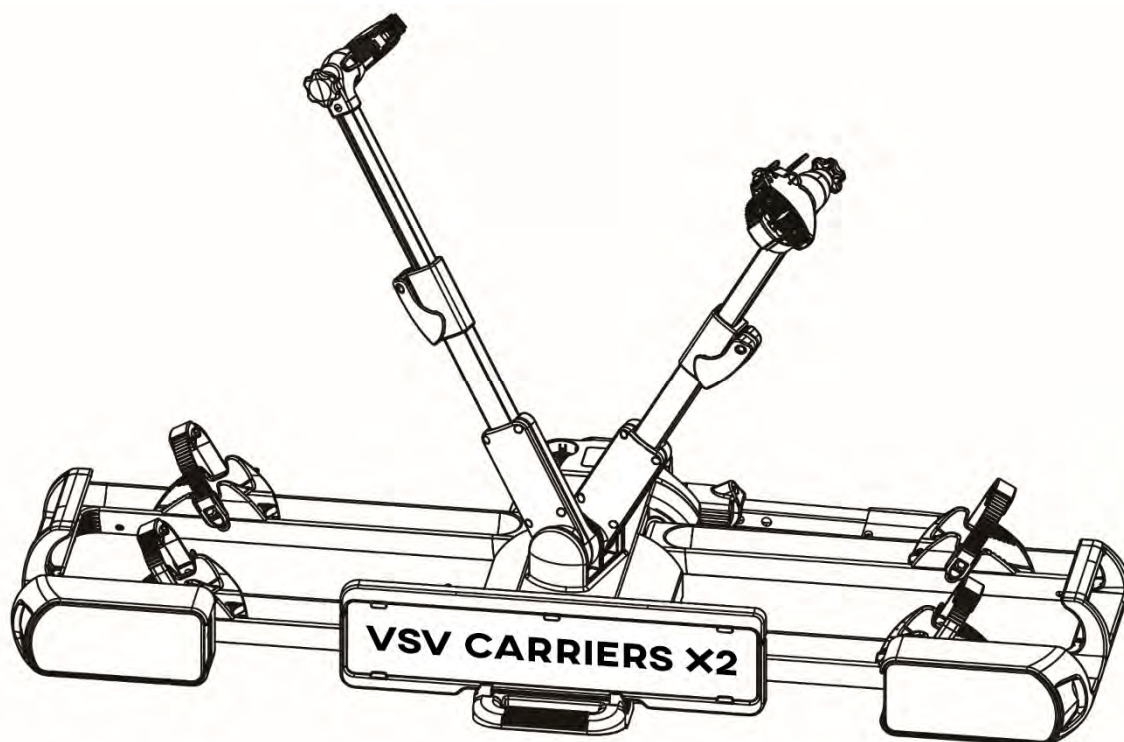


Istruzioni di assemblaggio e norme di sicurezza

Portabiciclette da gancio traino

X2



Omologazione europea numero
E4-26R-03 0399

Importato da | Imported by:
Zeat srl
Via Galvani 9,
35030 Selvazzano Dentro (PD), ITALIA
Tel: +39 049 631 930
Mail: info@zeat.eu

Product made in China

INDICE

Prefazione	1
Obblighi relativi a queste istruzioni di montaggio	1
Uso corretto	1
Istruzioni di sicurezza – Spiegazione delle categorie	2
Fornitura	3
Dati tecnici	3
Requisiti attacco	4
Istruzioni di sicurezza	4
Fissare la targa al portabici	6
Fissare il portabici al gancio di traino	6
Fissare le biciclette	10
Piegare il portabici, accesso al baule portabagagli	14
Smontare il portabici	15
Trasportare il portabici	15
Pulizia portabici	16
Manutenzione	16
Smaltimento	16
Regolazione dell'attacco rapido	17
Diagramma connettore 7/13 poli	18
Pezzi di ricambio (visuale esplosa)	19
Pezzi di ricambio (tabella)	20



ZEAT srl si riserva il diritto di effettuare modifiche tecniche o di altra natura senza preavviso e non è responsabile per errori di stampa

Prima di montare il portabici e/o i relativi accessori, controllare sempre l'ultima guida disponibile su www.zeat.eu alle sezioni accessori auto -> portabici. Successivamente alla stampa di queste istruzioni possono essere pubblicate raccomandazioni e nuove indicazioni nel manuale d'uso.

PREFAZIONE

Il portabici VSV X2 fa parte della famiglia di portabici prodotti da VSV Carriers.

Queste istruzioni di montaggio ti aiuteranno con il montaggio corretto e sicuro del portabici VSV X2.

OBBLIGHI RELATIVI A QUESTE ISTRUZIONI DI MONTAGGIO

Ogni persona che monta, pulisce o smaltisce questo portabici deve aver preso nota e compreso il contenuto completo di queste istruzioni di montaggio.

Tenere queste istruzioni di montaggio sempre a portata di mano e al sicuro.

Consegnare queste istruzioni di montaggio quando si rimuove o si passa il portabici.

USO CORRETTO

Il portabici VSV X2 viene utilizzato per il trasporto di max. due biciclette. In combinazione con il terzo adattatore per bici (art. BCVSVEXT3ZX), il portabici può essere utilizzato per trasportare fino a tre biciclette.

Deve essere montato solo su ganci di traino che soddisfano i requisiti specificati nel capitolo "Requisiti attacco". La capacità di carico consentita del portabici non deve essere superata in nessun caso.

L'uso corretto include anche l'osservazione di tutte le informazioni fornite in queste istruzioni di montaggio, e in particolare le istruzioni di sicurezza. Qualsiasi altra forma di utilizzo costituisce un uso improprio e può provocare lesioni personali o danni materiali. VSV Carriers non si assume alcuna responsabilità per danni derivanti da un uso improprio.

SUPPORTO E ASSISTENZA

 +39 049 631930 (Da Lunedì a Venerdì 8:30-18:30)

 info@zeat.eu

ISTRUZIONI DI SICUREZZA – SPIEGAZIONE CATEGORIE

You will find in these instructions the following categories of safety instructions:



AVVERTIMENTO!

Possibili lesioni personali:

Istruzioni sotto il titolo *AVVERTIMENTO!* avvisano di un pericolo potenzialmente imminente. La mancata osservanza di tale pericolo può provocare lesioni gravi o addirittura mortali.



CAUTELA!

Possibili lesioni personali o danni materiali:

Istruzioni sotto il titolo *CAUTELA!* avvisano di un possibile pericolo imminente. La mancata osservanza di tale pericolo può provocare lesioni lievi o lievi. Il prodotto o altri oggetti vicini potrebbero subire gravi danni.



ATTENZIONE!

Possibili lesioni personali o danni materiali:

Istruzioni alla voce *ATTENZIONE!* avvisano di una situazione potenzialmente dannosa. La mancata osservanza di tali situazioni può provocare danni al prodotto o ad altri oggetti vicini.



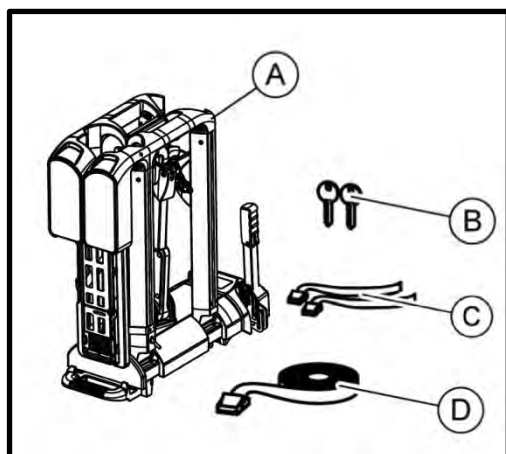
NOTA!

Altre istruzioni:

Consiglio utile. Facilita il funzionamento o il montaggio del prodotto o serve per una migliore comprensione.

Il simbolo di sicurezza utilizzato non sostituisce il testo delle istruzioni di sicurezza. Leggere le istruzioni di sicurezza e seguirle esattamente!

FORNITURA



- A = Portabiciclette
- B = 2 chiavi
- C = 2 cinghie di sicurezza per ruote anteriori
- D = 1 cinghia di sicurezza per il telaio

DATI TECNICI

	VSV X2	VSV X2 + 1
Codice Prodotto	BCVSV991X2	BCVSV991XW2+ BCVSVEXT3ZX
Ripiegabile	Yes	Yes
Materiale	Steel/aluminium	Steel/aluminium
Peso	17kg	19,5kg
Carico massimo	60kg	60kg
Passo Massimo bicicletta	130cm	130cm(1-2) 120cm(3)
Larghezza massima ruote	8cm	8cm
Distanza tra slitte	27cm	27cm(1-2) 14cm(3)

Il portabici è idoneo al trasporto di massimo due o tre (usando l'adattatore terza bici) biciclette. Si prega di controllare il carico massimo consentito della sfera. Puoi trovarlo sulla targhetta di identificazione del gancio di traino della tua auto (per la maggior parte delle auto questo è di 75 kg). Il peso totale del portabici con le biciclette non può superare il carico max. consentito sulla barra di traino.

VSV X2:

Carico massimo ammissibile sulla sfera	Peso portabiciclette	Carico massimo
50kg	17kg	33kg
60kg	17kg	43kg
75kg	17kg	58kg
90kg	17kg	Max. 60kg

VSV X2 + 1:

Carico massimo ammissibile sulla sfera	Peso portabiciclette	Carico massimo
50kg	19,5kg	30,5kg
60kg	19,5kg	40,5kg
75kg	19,5kg	55,5kg
90kg	19,5kg	Max. 60kg

REQUISITI ATTACCO



AVVERTIMENTO!

Possibili lesioni personali a causa della rottura del gancio di traino.

Il giunto potrebbe rompersi se il portabiciclette viene montato su un giunto di materiale troppo morbido.

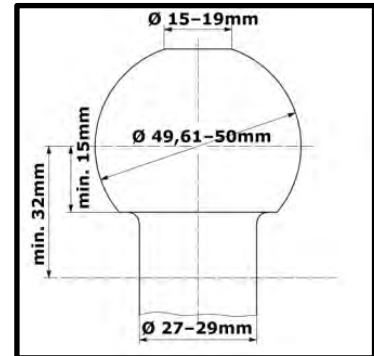
- Montare il portabiciclette solo su un giunto in acciaio St52, ghisa GG52 o qualità superiore.
- Non montare mai il portabiciclette su un giunto in alluminio, altri metalli leggeri o plastica.
- Adatto solo per essere utilizzato sull'aggancio di un'autovettura.

Montare il portabiciclette solo sui ganci di traino con le seguenti proprietà:

Materiale: min. steel St52 or grey cast iron GG52

Valore D: >7,6 kN

Sfera gancio: Ø50mm (class A-50 according EC 94/20 or ECE R55)



Attenersi alle istruzioni del produttore del giunto.

ISTRUZIONI DI SICUREZZA

Seguire attentamente le istruzioni di montaggio. La mancata osservanza delle istruzioni può causare lesioni personali e danni materiali.

Se non si è sicuri del corretto montaggio, chiedere ulteriori informazioni al proprio rivenditore o al produttore. Né il produttore né il rivenditore sono responsabili per danni dovuti a un uso o montaggio improprio.

Controllate regolarmente il portabiciclette e il carico: siete tenuti a farlo e potreste essere ritenuti responsabili in caso di danni.



NOTA

Le disposizioni legali e le disposizioni sul trasporto di merci sul retro del veicolo si applicano quando si guida con un portabiciclette montato.



AVVERTIMENTO!

Lesioni personali o danni materiali dovuti a caratteristiche di guida del veicolo modificate.

La guida con il portabiciclette montato influirà sulle caratteristiche di guida del veicolo.

- Adatta la velocità alle nuove caratteristiche di guida.
- Non andare oltre i 130 km/h.
- Evita movimenti di sterzata improvvisi e a scatti.
- Ricorda che il tuo veicolo è più lungo del solito.

**AVVERTIMENTO!**

Lesioni personali o danni materiali dovuti a sovraccarico.

Il superamento della portata massima del portabiciclette o del carico di appoggio ammissibile del gancio di traino o del peso complessivo consentito può causare gravi incidenti.

- Attenersi alle informazioni sulla capacità di carico massima, sul carico ammissibile sul cuscinetto e sul peso complessivo consentito del veicolo. Non superare mai queste specifiche.

**AVVERTIMENTO!**

Lesioni personali o danni materiali dovuti alla perdita delle biciclette.

Il trasporto di biciclette senza l'utilizzo delle cinghie di sicurezza può provocare incidenti.

- Prima dell'inizio di ogni viaggio, controllare il corretto e saldo fissaggio della cinghia attorno alle biciclette e della staffa di supporto del telaio del portapacchi (vedere il punto 12 del capitolo "*Montaggio delle biciclette*").
- Prima dell'inizio di ogni viaggio, controllare il corretto e saldo fissaggio di entrambe le cinghie attorno alla ruota anteriore e della cinghia attorno alla ruota posteriore della bicicletta.
- Stringere le cinghie se necessario.
- Prima di iniziare ogni viaggio, controllare che le cinghie non siano usurate o danneggiate.
- Le cinghie usurate o danneggiate devono essere sostituite con cinghie integre prima dell'inizio del viaggio. Le cinghie utilizzate devono essere approvate da Tradekar Benelux BV.

**AVVERTIMENTO!**

Lesioni personali o danni materiali a causa di portabiciclette montato in modo incompleto.

Guidare con un portabiciclette ripiegato può provocare incidenti.

Le parti in movimento del portabiciclette costituiscono una fonte di pericolo se non adeguatamente montate.

- Rimuovere il portabiciclette se non è necessario.
- Non guidare mai con un portabiciclette ripiegato.

**AVVERTIMENTO!**

Lesioni personali o danni materiali a causa di parti sporgenti.

Le parti sporgenti oltre il bordo del veicolo o del portabiciclette possono causare lesioni personali o danni materiali durante la guida.

- Montare solo le parti che non sporgono oltre il bordo del veicolo o del portabiciclette.

**AVVERTIMENTO!**

Lesioni personali o danni materiali a causa di teloni.

I teloni aumentano la resistenza dell'aria. Possono allentarsi e volare in giro provocando gravi incidenti.

- Non utilizzare mai teloni o coperture.



AVVERTIMENTO!

Lesioni personali o danni materiali dovuti alla perdita delle biciclette.

Dopo l'attacco, il portabici si assesta correttamente nel giunto dopo aver percorso diversi chilometri.

- Controllare l'attacco del portabici per un fissaggio sicuro dopo aver percorso diversi chilometri. Monta nuovamente se è allentato.



AVVERTIMENTO!

Lesioni personali o danni materiali a causa della rottura del portabiciclette.

Guidare con un portabiciclette montato su terreni difficili può portare alla rottura del portabici.

Non utilizzare il portabiciclette quando si guida su terreni difficili.

Adatto solo per l'uso sull'attacco di un'autovettura.



ATTENZIONE!

Danni materiali all'apertura del baule.

Il baule dell'auto potrebbe colpire il portabici e recare danni.

- Spegni l'apertura automatica del baule e aprilo manualmente.
- Piega il portabiciclette prima di aprire il baule.



ATTENZIONE!

Danni materiali a causa di gas di scarico caldi.

Se il tubo di scappamento è troppo vicino si possono causare danni al portabiciclette o alle biciclette.

- Se necessario, montare un deflettore di scarico.

FISSARE LA TARGA AL PORTABICICLETTE



FISSARE IL PORTABICI AL GANCIO DI TRAINO

Parcheggiare il veicolo in una superficie piana.

Tirare il freno a mano.



AVVERTIMENTO!

Lesioni personali o danni materiali a causa di portabici danneggiato.

Danni al vettore, ad es. da parti piegate, crepe o graffi, impedire il funzionamento sicuro del trasportatore.

- Non montare il portabiciclette se è danneggiato in qualche modo.
- Procedere come descritto nel capitolo "Manutenzione".

**AVVERTIMENTO!**

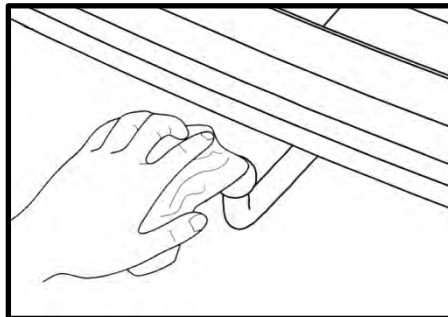
Lesioni personali o danni materiali dovuti alla perdita del portabiciclette durante il viaggio.

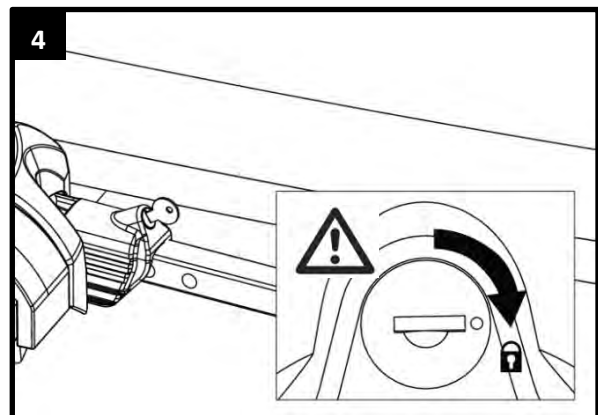
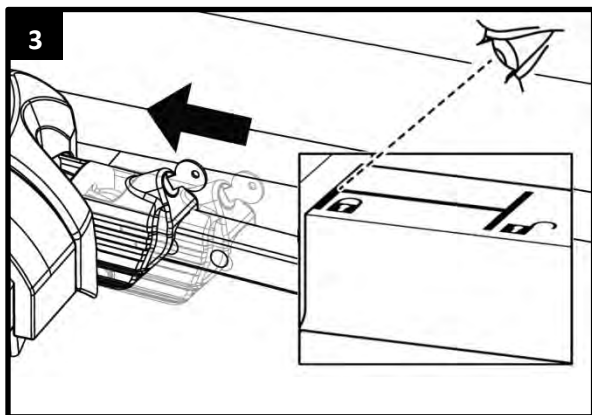
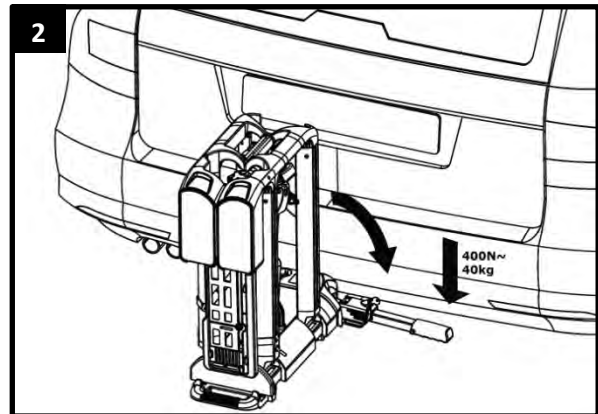
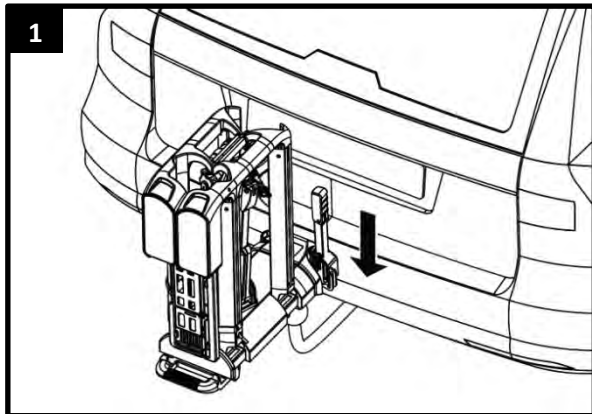
Un collegamento difettoso o difettoso tra il portabiciclette e il gancio di traino può portare al distacco del portabiciclette.

- Sostituire il gancio di traino se è danneggiato.
- Clean the trailer coupling of dirt, dust and grease.

**NOTA**

Spesso c'è uno strato di vernice sulla sfera di accoppiamento. Per il miglior fissaggio possibile del portabiciclette, questo rivestimento di vernice deve essere accuratamente rimosso. Attenersi alle istruzioni del produttore del giunto.





WARNING!

Lesioni personali o danni materiali a causa di portabiciclette non sicuro.
Se la leva non è bloccata mediante bloccaggio, il portabiciclette potrebbe staccarsi dal veicolo durante il viaggio

- Blocca il portabiciclette.
- Verificare di aver bloccato la leva e di aver rimosso la chiave. Bloccare il portabiciclette ne previene anche la possibile perdita per furto.

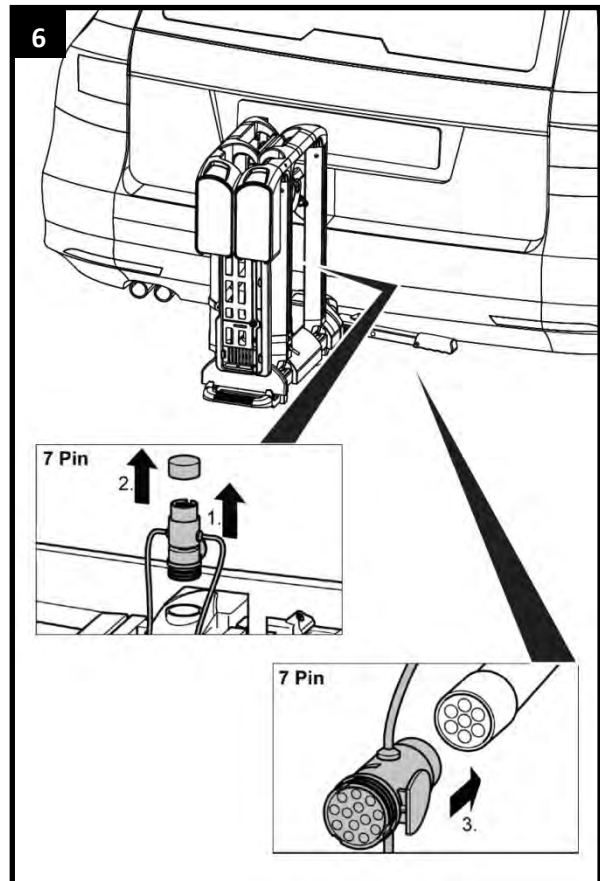
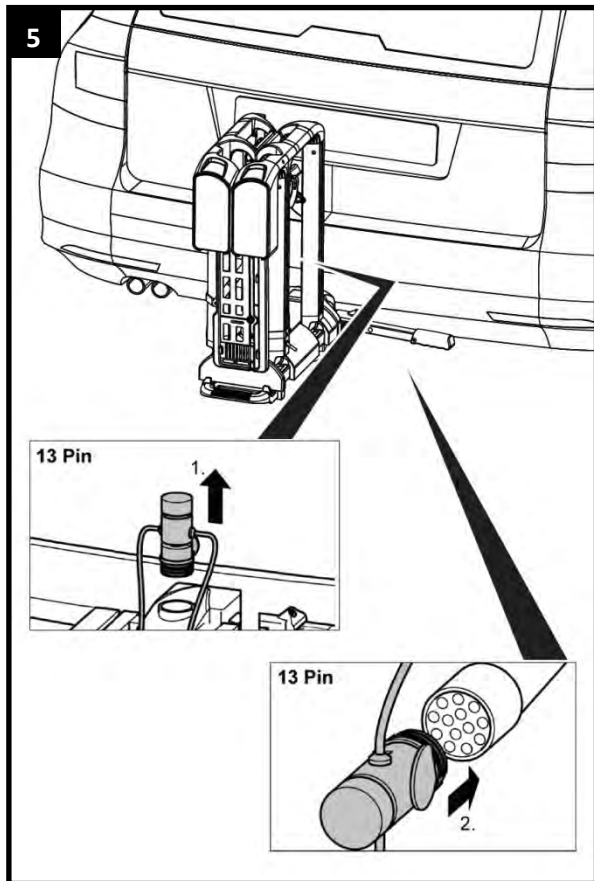


AVVERTIMENTO!

Lesioni personali o danni materiali dovuti alla perdita del portabiciclette durante il viaggio.

Un collegamento allentato tra il portabiciclette e il gancio di traino può causare il distacco del portabiciclette.

- Controllare il portabiciclette per un fissaggio sicuro.
- Ripetere i passaggi da 1 a 4 in caso di connessione allentata. Se ciò non comporta alcun miglioramento, potrebbe essere necessario regolare l'attacco rapido, vedere il capitolo "Regolazione dell'aggancio rapido".

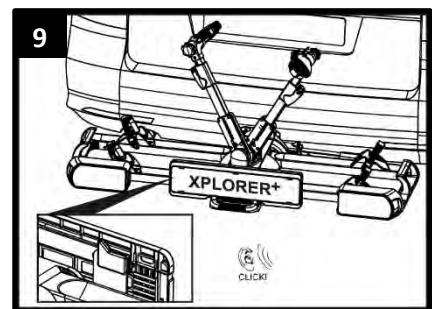
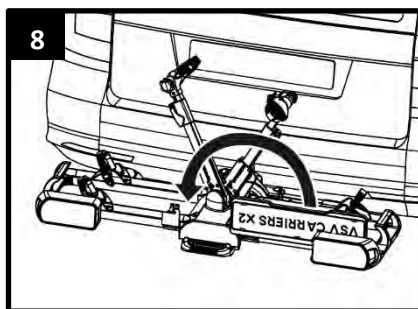
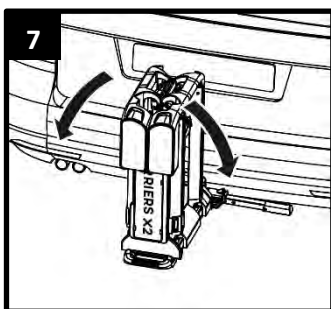


AVVERTIMENTO!

Lesioni personali per non essere visti da altri utenti della strada.

Guidare con un impianto di illuminazione difettoso può provocare incidenti.

- Verificare il corretto funzionamento dell'impianto di illuminazione prima dell'inizio di ogni viaggio.
- Sostituire le lampadine difettose.
- Verificare il collegamento tra la spina e il giunto.



AVVERTIMENTO!

Lesioni personali o danni materiali a causa del supporto della targa non sicuro.

Se il supporto della targa non è fissato dal bullone di bloccaggio, potrebbe staccarsi durante il viaggio.

- Abbassare il supporto della targa finché non si sente scattare.
- Allentare il bullone di bloccaggio e lasciarlo entrare nel foro del supporto della targa.

FISSAGGIO BICICLETTE



ATTENZIONE!

Possibili lesioni personali o danni materiali a causa di parti allentate.
Parti delle biciclette serrate in modo improprio possono allentarsi durante il viaggio.

- Rimuovere tutte le parti non fissate saldamente alla bicicletta, come pompe per biciclette, borse laterali, dispositivi di navigazione o batterie.



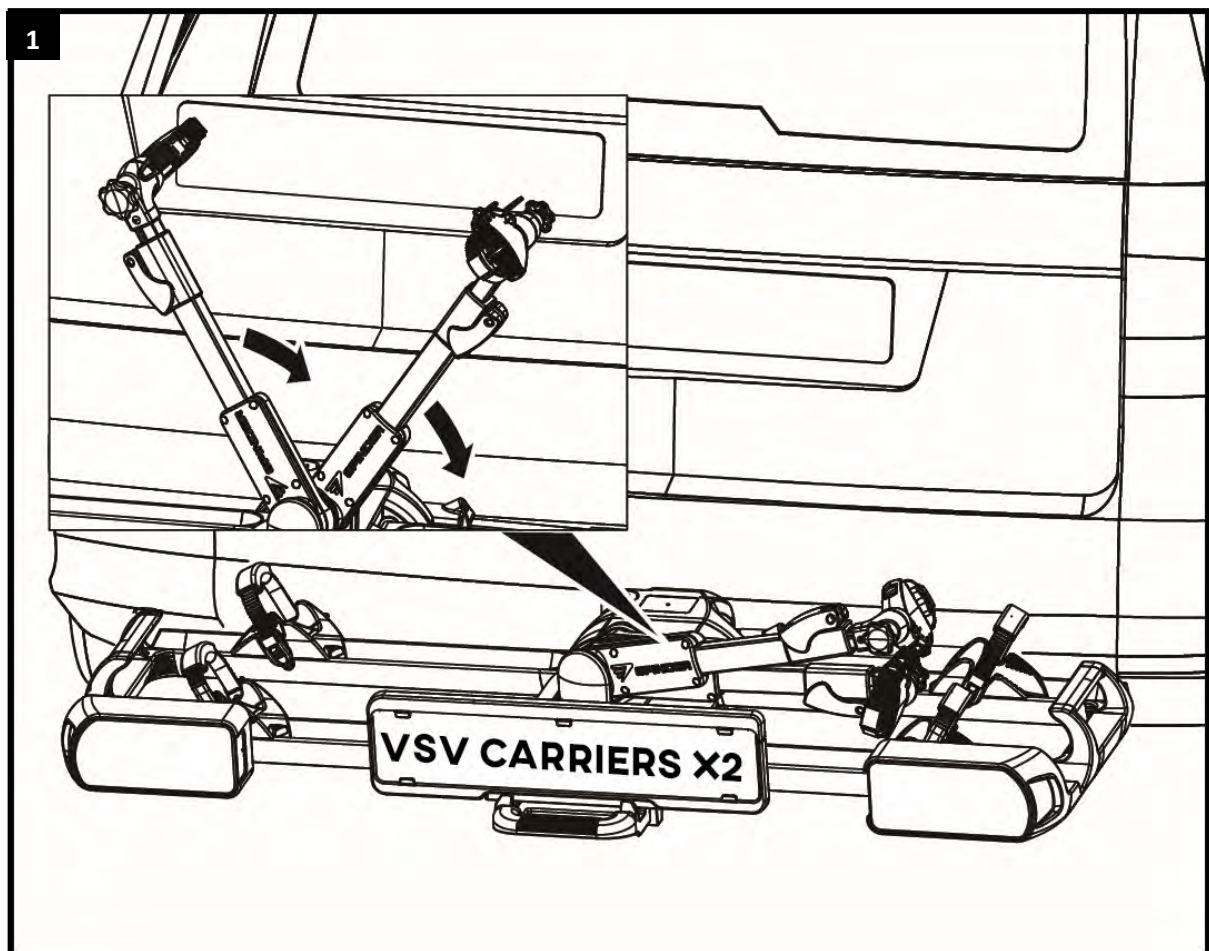
NOTA

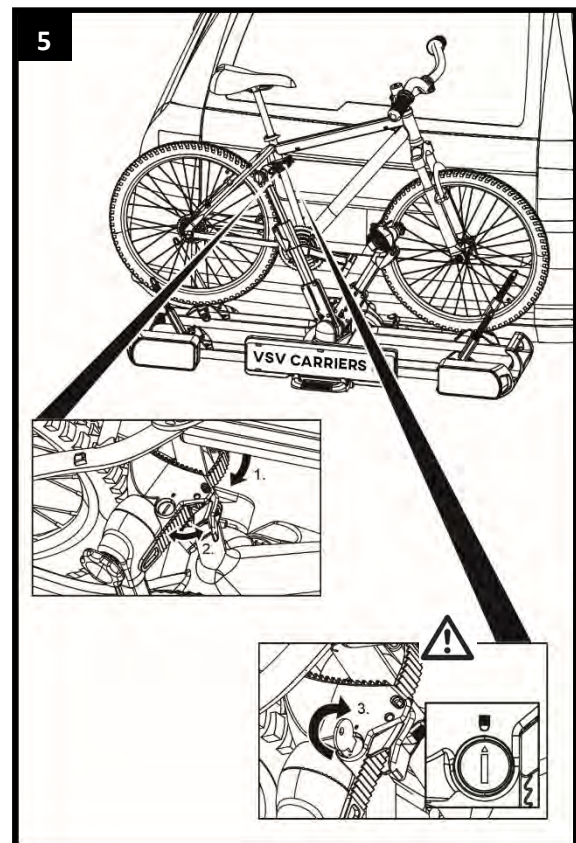
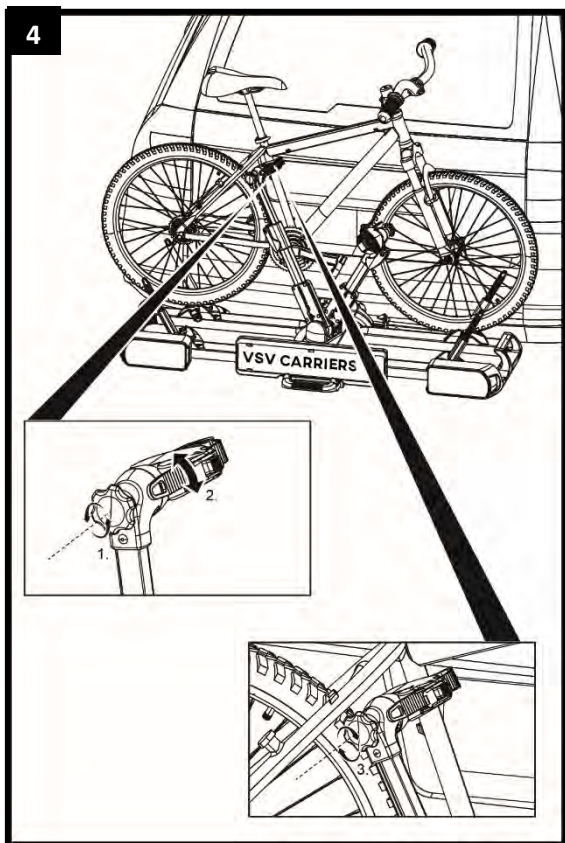
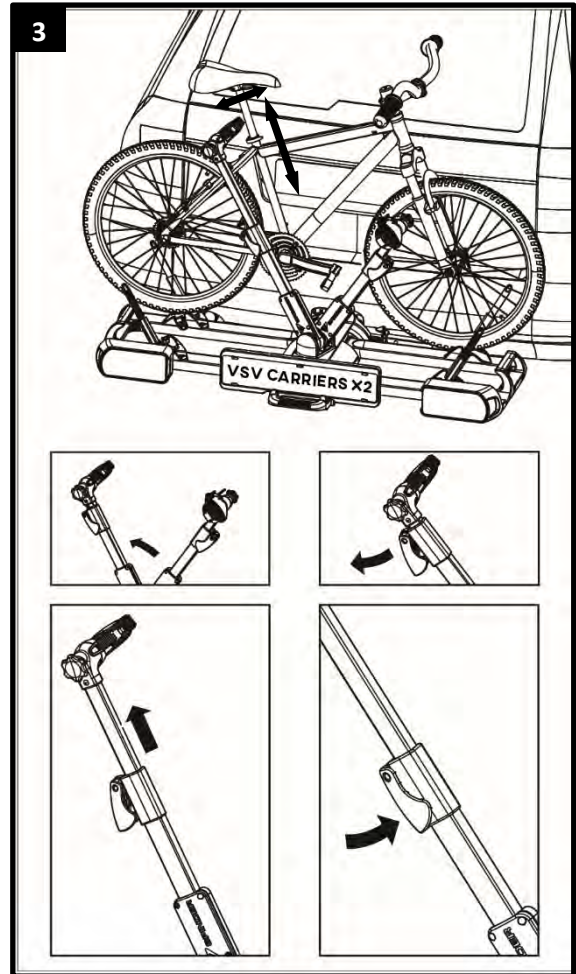
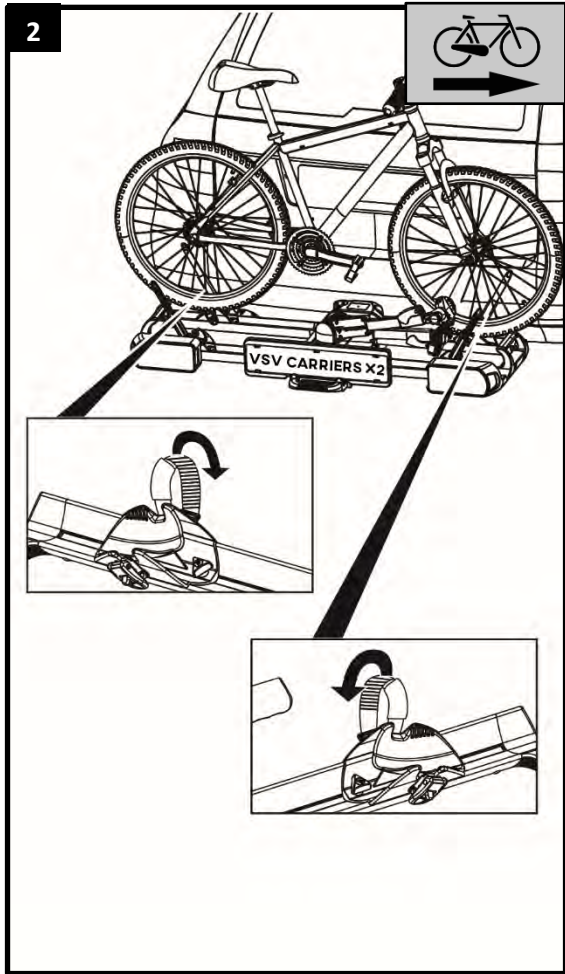
Per migliorare le caratteristiche di guida del tuo veicolo, monta prima la bicicletta più pesante. Se si trasporta una sola bicicletta, questa deve essere montata sul binario più vicino alla parte posteriore del veicolo.

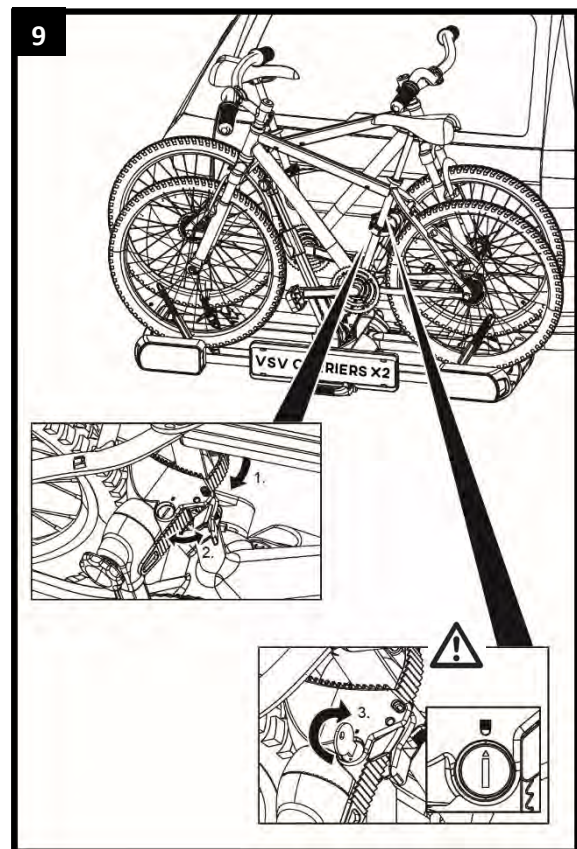
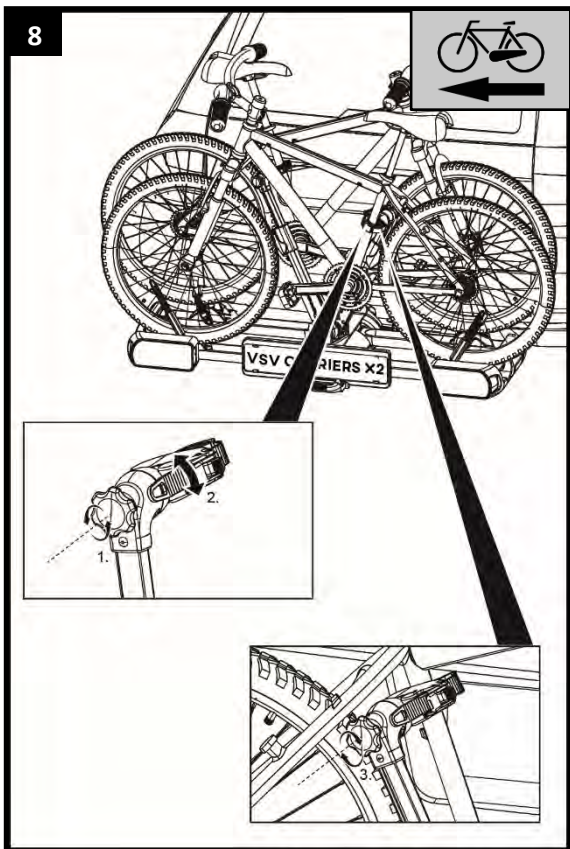
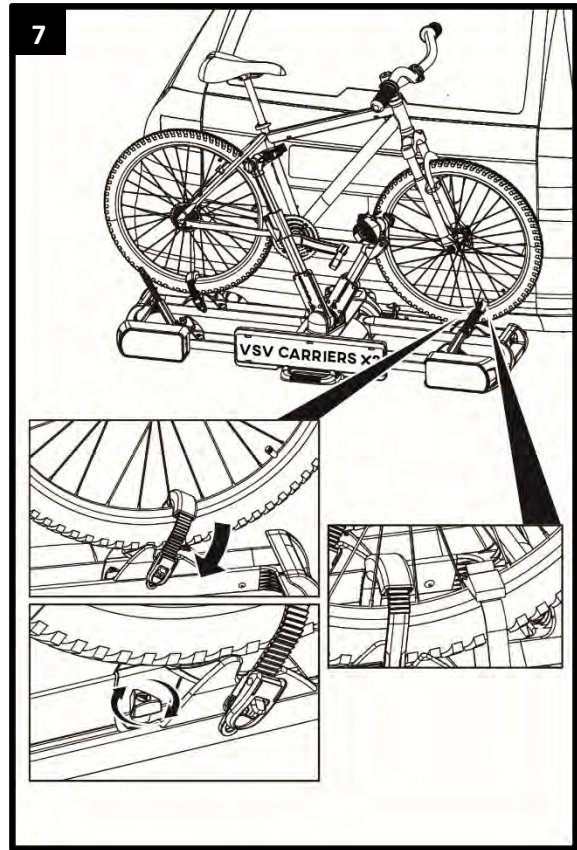
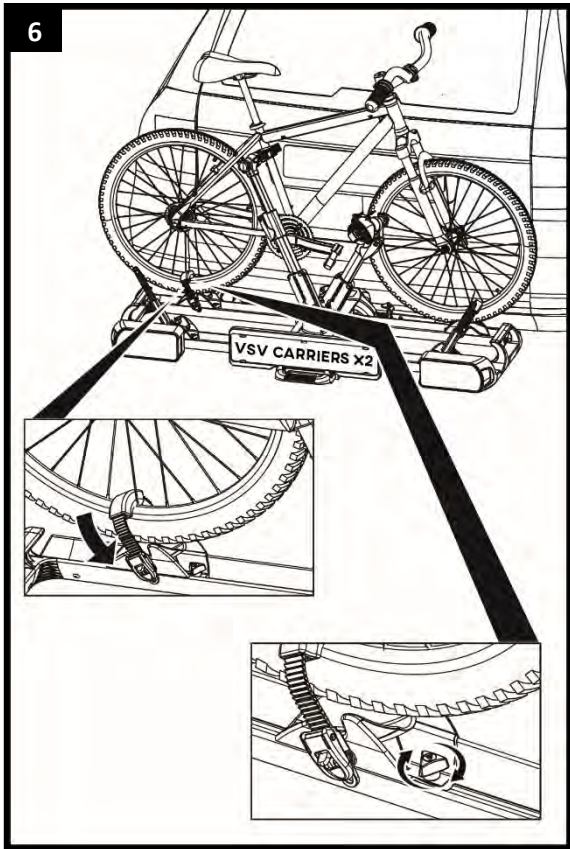


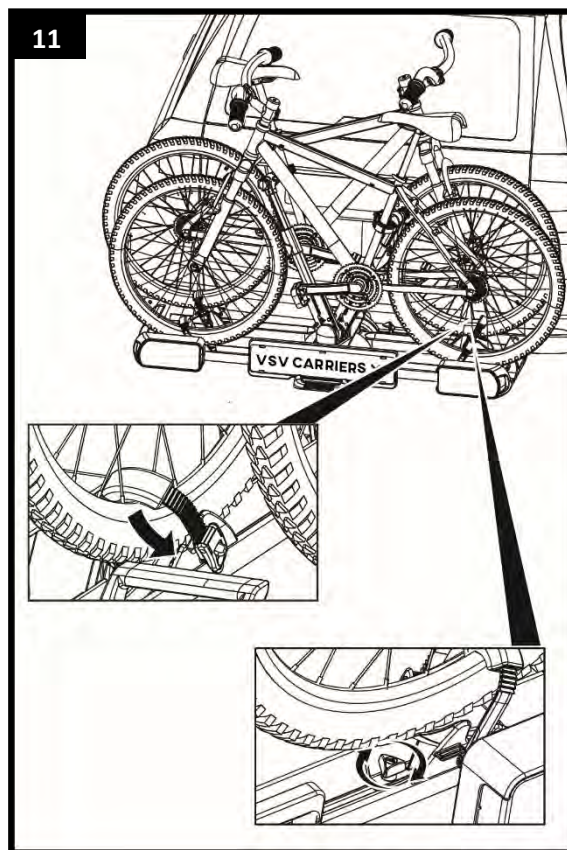
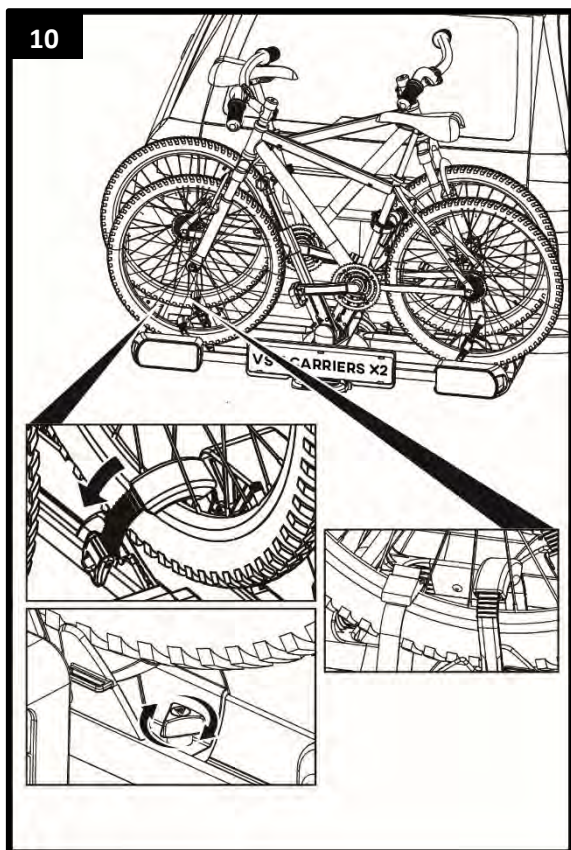
NOTA

I supporti del telaio sono flessibili per posizionarli al meglio sulla bicicletta. Il portabici VSV X2 è particolarmente adatto per il montaggio del reggisella (tubo del reggisella) (vedere la fase 3 di questo capitolo). Prova a vedere quale posizione funziona meglio con la tua bici. È importante posizionare il supporto del telaio il più in alto possibile, garantendo così la massima stabilità.





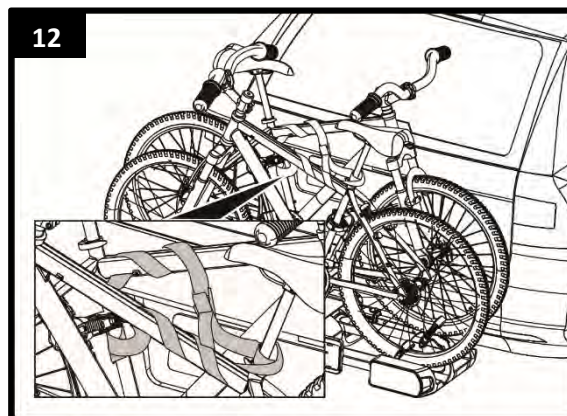




AVVERTIMENTO!

Lesioni personali o danni materiali dovuti alla perdita delle biciclette. Il trasporto di biciclette senza l'utilizzo delle cinghie di sicurezza può provocare incidenti.

- Prima dell'inizio di ogni viaggio, controllare il corretto e saldo fissaggio della cinghia attorno alle biciclette e la staffa del supporto del telaio del portapacchi (vedere il punto 12).
- Prima dell'inizio di ogni viaggio, controllare il corretto e saldo fissaggio di entrambe le cinghie attorno alla ruota anteriore e della cinghia attorno alla ruota posteriore della bicicletta.
- Stringere le cinghie se necessario.
- Prima di iniziare ogni viaggio, controllare che le cinghie non siano usurate o danneggiate.
- Le cinghie usurate o danneggiate devono essere sostituite con cinghie integre prima dell'inizio del viaggio. Le cinghie utilizzate devono essere approvate da Tradekar Benelux BV.





AVVERTIMENTO!

Lesioni personali o danni materiali dovuti alla perdita di una bicicletta durante il viaggio.

Un collegamento allentato tra il portabiciclette e la bicicletta può causare il distacco del collegamento e la perdita della bicicletta.

- Controllare le biciclette per un fissaggio sicuro e completo.
- Ripetere i passaggi da 1 a 12 di questo capitolo in caso di connessione allentata.

PIEGARE IL PORTABICICLETTE, ACCESSO AL BAULE

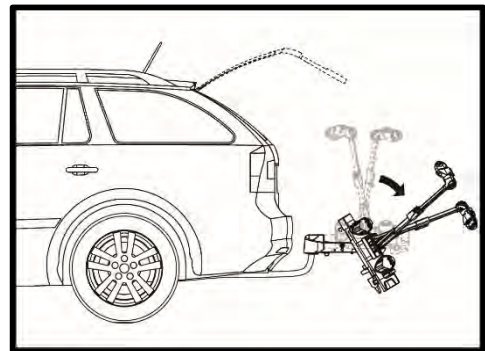


ATTENZIONE!

Danni materiali dovuti all'apertura del portellone.

Il portellone potrebbe urtare contro il portabiciclette e subire danni.

- Spegnerne i portelloni elettrici e azionarli manualmente.
- Ripiegare il portabiciclette prima di aprire il portellone.

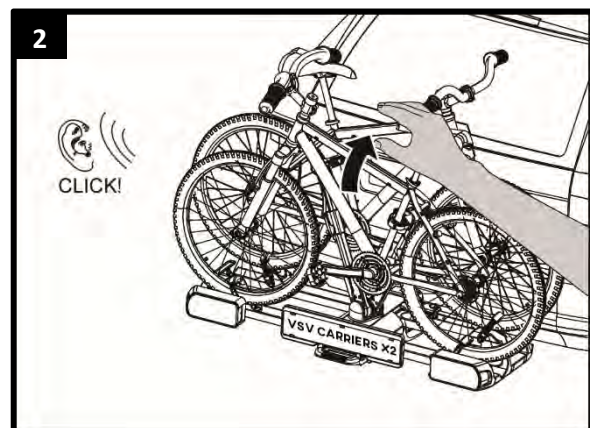
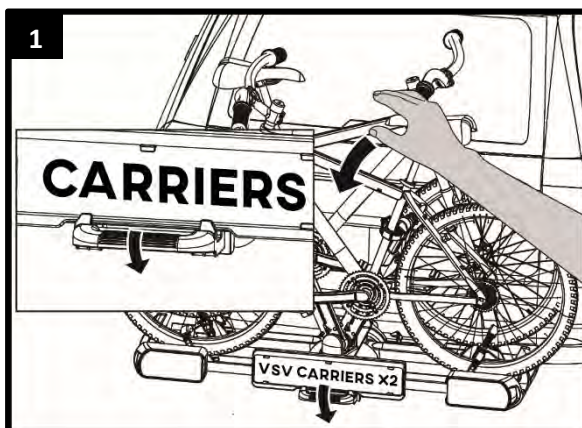


CAUTELA!

Lesioni personali o danni materiali a causa di un ribaltamento improvviso del trasportino.

Parti del corpo o oggetti sotto o davanti al trasportino quando è ripiegato potrebbero rimanere intrappolati.

- Assicurati che non ci sia niente sotto il trasportino.
- Tenere tutte le parti del corpo, e in particolare la testa, libere e mantenere una distanza di sicurezza adeguata.
- Tenere il portabici dalla bicicletta quando lo si ripiega. Con il piede allentare il dispositivo di blocco e quindi inclinare il portabici verso il basso con la mano (vedi fig.1).





CAUTELA!

Possibili lesioni personali o danni materiali quando si piega il trasportino. Parti del corpo o oggetti tra il trasportino e il veicolo quando è ripiegato potrebbero rimanere incastrati.

- Assicurarsi che non ci sia nulla tra il portabici e il veicolo.
- Rimuovere qualsiasi oggetto tra il portabici e il veicolo.



AVVERTIMENTO!

Possibili lesioni personali o danni materiali a causa della perdita del portabici durante il viaggio.

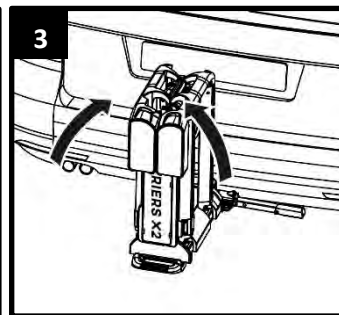
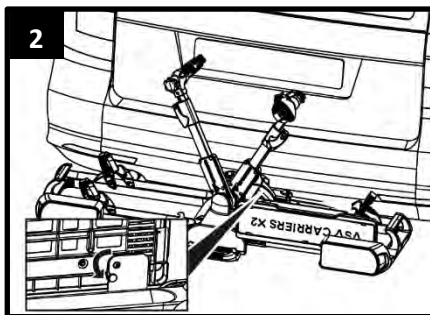
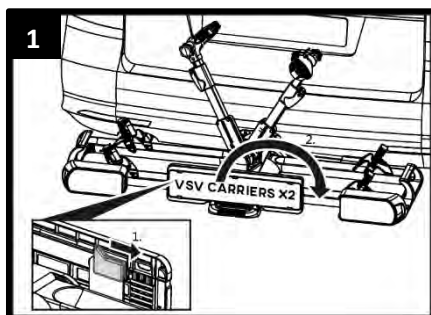
Un portabici in posizione reclinata può provocare il distacco del portabici o dell'attacco.

- Raddrizza il portabici prima dell'inizio del viaggio (vedi fig.2).
- Verificare che il portabici sia fissato correttamente in questa posizione.

SMONTARE IL PORTABICICLETTE

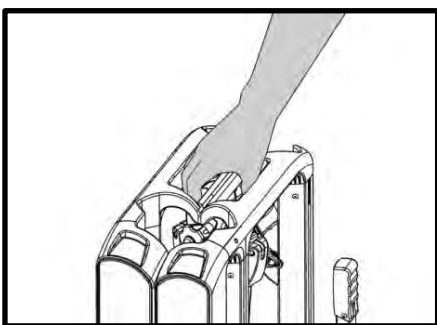
Per smontare il portabici, procedere in ordine inverso al montaggio:

- Sbloccare il portatarga e ruotarlo in posizione di conservazione.
- Ripiegare il portabici.
- Rimuovere il connettore dell'illuminazione dall'auto.
- Rilasciare leva di sgancio rapido e sganciare dal gancio.



TRASPORTARE IL PORTABICICLETTE

L'ingegnoso sistema di piegatura lo rende davvero facile da trasportare e da riporre.



PULIZIA E CURA

Il portabicicletta può essere pulito con un detergente delicato, con acqua calda e/o un panno morbido. Rimuovere prima lo sporco grossolano e la polvere.

Non utilizzare solventi o detergenti simili, poiché potrebbero danneggiare il portabicicletta.

Lasciare asciugare il portabicicletta da solo. Non utilizzare essiccatori elettrici o altre apparecchiature di riscaldamento per accelerare il processo di asciugatura.

Pulire regolarmente il portabicicletta quando viene utilizzato in zone costiere o in condizioni invernali al fine di lavare via il sale e prolungare la durata del portabicicletta.

Conservare il portabicicletta in un'area asciutta e protetta quando non viene utilizzato per lunghi periodi (ad esempio durante l'inverno) al fine di prolungare la vita utile del portabicicletta.

MANUTENZIONE

Controllare l'usura del portabicicletta prima dell'inizio di ogni viaggio.

In particolare, le parti metalliche difettose e le cinghie devono essere sostituite.

Si prega di fare riferimento al nostro servizio clienti per la sostituzione delle parti.

Qualsiasi modifica alle parti e ai materiali originali o alla struttura del portabicicletta può influire negativamente sulla sua sicurezza e funzionalità.

Le parti in acciaio del portabicicletta sono protette nei lavori contro la corrosione da un rivestimento a polvere. Se questo rivestimento di vernice è danneggiato, far riparare il danno professionalmente il prima possibile.

In condizioni e utilizzo normali, il portabicicletta necessita solo di pulizia, altrimenti non necessita di manutenzione.

SMALTIMENTO

Le normative locali devono essere osservate per lo smaltimento del prodotto.

Anche gli imballaggi devono essere smistati per tipologia e smaltiti negli appositi contenitori di raccolta.

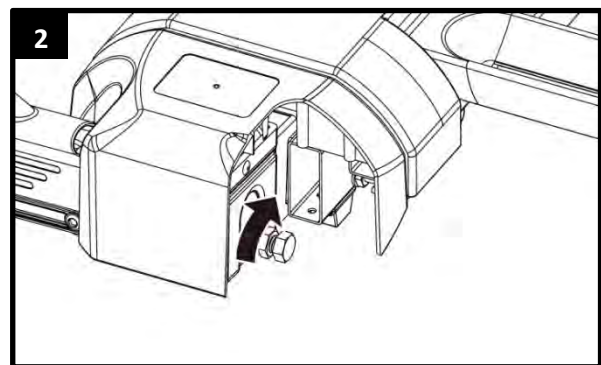
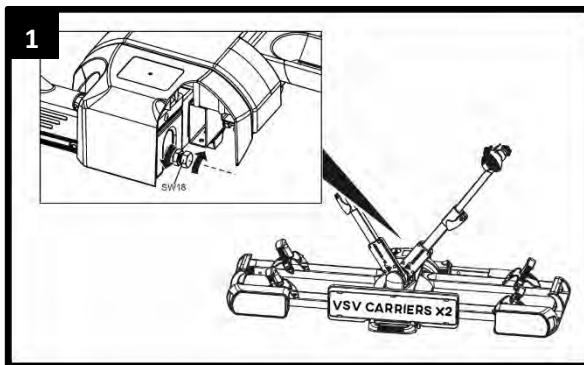
Ulteriori informazioni sono disponibili presso il punto di smaltimento comune.

REGOLAZIONE ATTACCO RAPIDO

Eseguire questa operazione di manutenzione solo se il portabiciclette non può essere fissato saldamente al gancio di traino, come descritto nel capitolo "*Montare portabiciclette al gancio di traino*".

Rimuovere il portabiciclette dal gancio di traino, come descritto nel capitolo "*Smontare il portabiciclette*".

- Allentare leggermente il dado di bloccaggio (fig. 1).
- Avvitare la vite di regolazione di un quarto di giro (fig. 1).
- Stringere il dado di bloccaggio (fig. 2)
- Controllare se il supporto è ora saldamente fissato al gancio di traino, come descritto sotto "*Montare portabiciclette al gancio di traino*". In caso contrario, ripetere nuovamente i passaggi precedenti.

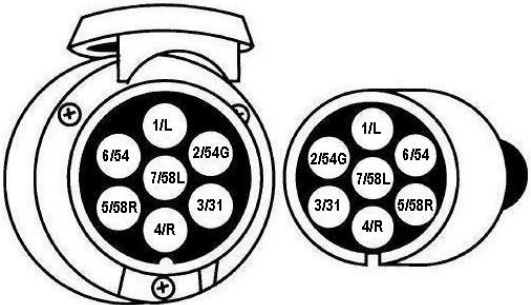
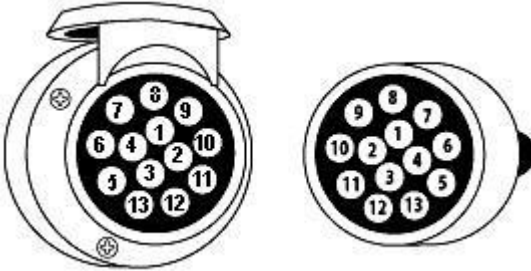


CONNETTORE 7/13 POLI

Questo portabici è dotato di un sistema di illuminazione. Questo sistema può essere collegato alla presa di corrente del gancio di traino della tua auto. Visto che ci sono diversi tipi di prese che richiedono diversi tipi di spine, questo supporto viene fornito con la solita spina a 7 pin e la spina a 13 pin (Jaeger). Di conseguenza, il vettore può essere utilizzato con qualsiasi barra di traino!

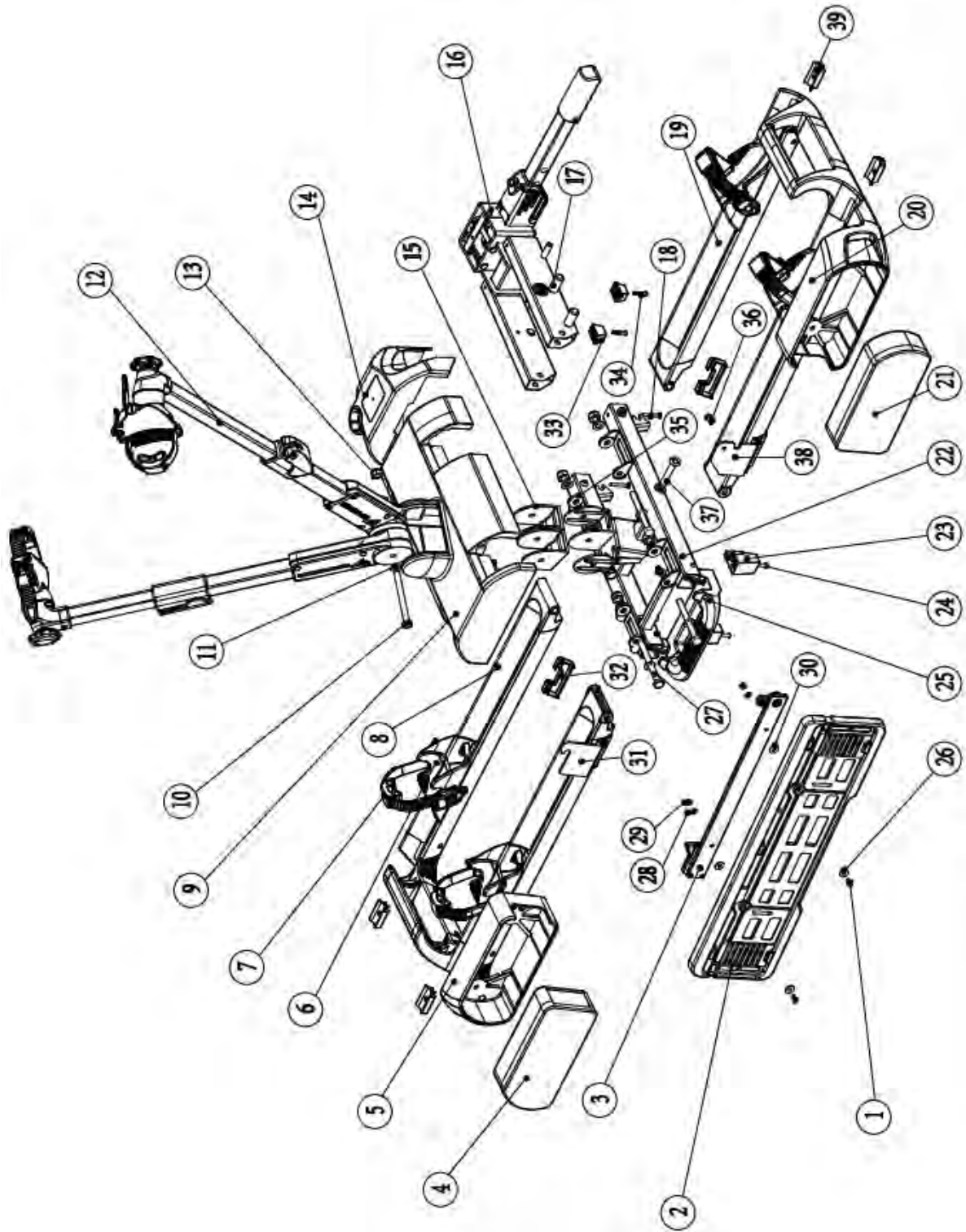
Entrambe le spine sono in un unico alloggiamento. Si prega di coprire la spina che non si utilizza con il coperchio in dotazione.

Queste informazioni sono solo per il retrofit da parte di un rivenditore specializzato. Non è consentito il retrofitting da parte di persone non esperte.

<p>Connettore universale 7 poli</p> 	<p>1/L 2/54G 3/31 4/R 5/58R 6/54 7/58L</p>	<p>Freccia sx Fendinebbia post. Massa Freccia dx Luce posizione dx Stop Luce posizione sx</p> <p><i>The reversing light is not working via the 7-pin plug!</i></p>	<p>Giallo Blu Bianco Verde Marrone Rosso Nero</p>
<p>Connettore Jaeger 13 poli (DIN 72.570)</p> 	<p>1 2 3 4 5 6 7 8 9 10 11 12 13</p>	<p>Freccia sx Fendinebbia post. Massa Freccia dx Luce posizione dx Stop Luce posizione sx Luce retromarcia <i>Non utilizzato</i> <i>Non utilizzato</i> <i>Non utilizzato</i> Massa <i>Non utilizzato</i></p>	<p>Giallo Blu Bianco Verde Marrone Rosso Nero Grigio</p>

VISUALE

ESPLOSA VSV X2



LISTA COMPONENTI

Pos nr.	Descrizione	Quantità	Note
1	Bullone presa interna	2	M5x14
2	Portatarga	1	
3	Staffa portatarga	1	
4	Luce posteriore sx	1	
5	Protezione lampada (sx)	1	
6	Fermaruote in plastica	4	
7	Protezione del cerchio in gomma	4	
8	Telaio portaruota sx in alluminio	1	
9	Copertura in plastica	1	
10	Bullone	1	M10x115
11	Rondella	14	M10
12	Supporto telaio in alluminio	2	
13	Dado in nylon	7	M10
14	Copertura in plastica	1	
15	Plastica per cerniera	2	
16	Telaio principale con connettore rapido	1	
17	Copertura in plastica	4	
18	Vite	5	St4.8x20
19	Telaio portaruota dx in alluminio	1	
20	Protezione lampada (dx)	1	
21	Luce posteriore dx	1	
22	Telaio principale con connettore rapido	1	
23	Supporto in plastica (lungo)	2	
24	Bullone	2	M5x40
25	Pedale inclinabile	1	
26	Rondella	2	M5
27	Bullone	4	M10x100
28	Rondella	4	M5
29	Dado in nylon	2	M5
30	Rondella	10	M5
31	Bloccaggio portatarga	1	
32	Copertura in plastica	2	
33	Supporto in plastica (corto)	2	
34	Bullone	2	M5x20
35	Rondella di plastica	8	
36	Bullone	1	M5x16
37	Bullone	2	M10x80
38	Cerniera portatarga	1	
39	Copertura in plastica Fermaruote	4	